



Schälmaschinen Gemüseschneider 5kg mit abrasiver Schälsscheibe

ARTIKEL # _____

MODELL # _____

NAME # _____

SIS # _____

AIA # _____



Schälmaschinen

Gemüseschneider 5kg mit abrasiver Schälsscheibe

603501 (DT5S)

Gemüseschälmaschine 5kg
mit abrasiver Schälsscheibe -
220-240V/1/50

Kurzbeschreibung

Artikel Nr.

Konstruktion aus Edelstahl mit durchsichtigem Deckel aus schlagfestem Kunststoff. Die abnehmbare Schälsscheibe hat eine Spezialbeschichtung aus dem glasartigem Siliziumcarbid. Dieses garantiert perfekte Schälergebnisse und praktisch unbegrenzte Lebensdauer. Optional ist auch eine Messer- Schälsscheibe lieferbar. Flache, wasserdichte (IP55) Niederspannungs-Bedienblende mit programmierbarem Timer. Ein Mikroschalter hält die Maschine an, wenn Deckel oder Entladetür geöffnet werden.

Hauptmerkmale

- Serienmäßig mit abrasiver Scheibe.
- Abnehmbare Drehscheibe aus abrasivem, gesintertem Material für hohe Schälqualität.
- Einfaches Entladen der Produkte durch Spezialschacht; durch manuelles Aktivieren der Scheibendrehung werden die Produkte aus der Schälkammer geschoben.
- Mikroschalter zum Anhalten der Maschine, wenn Deckel oder Tür geöffnet sind.
- Rote EIN-, grüne AUS- Tasten und Timer.
- Produktivität für 30 - 100 Mahlzeiten je Schicht.

Konstruktion

- Edelstahlkonstruktion mit transparentem Deckel aus stoßfestem Kunststoff.
- Elektronische Bedienblende mit IP55 Schutzgrad.

Serienmäßiges Zubehör

- 1 St. Carborundum-Reibscheibe für PNC 653182
Gemüseschäler 5kg

Optionales Zubehör

- Waschscheibe für Gemüseschäler 5kg PNC 653057
- Carborundum-Reibscheibe für PNC 653182
Gemüseschäler 5kg
- Messerscheibe für Gemüseschäler 5kg PNC 653183

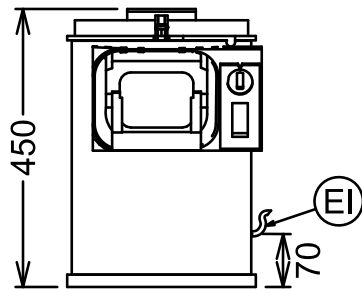
Genehmigung: _____



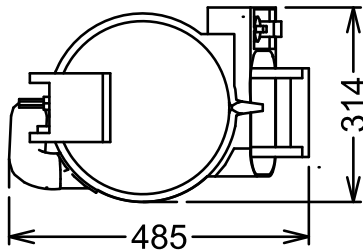


Schälmaschinen Gemüseschneider 5kg mit abrasiver Schälschibe

Front

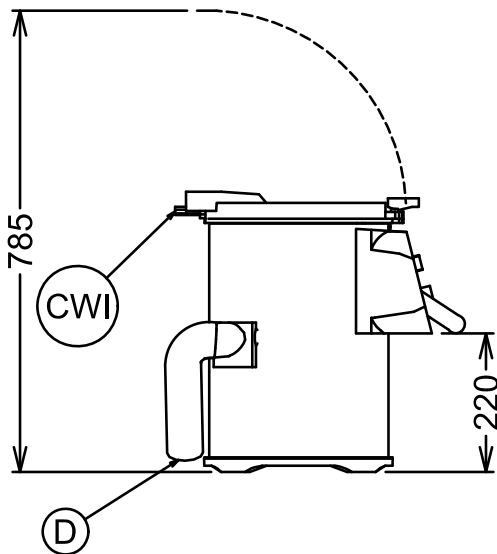


oben



- CWI = Kaltwasserzulauf
D = Ablauf
EI = Elektroanschluss

Seite



Elektrisch

Netzspannung:

603501 (DT5S) 220...240 V/1N ph/50/60 Hz

Anschlusswert:

0.12 kW

Gesamt-Watt

0.12 kW

Kapazität:

Leistung (bis):

80 - kg/h

Kapazität:

5 kg

Schlüsselinformation

Außenabmessungen, Höhe: 450 mm

Außenabmessungen, Länge: 314 mm

Außenabmessungen, Tiefe: 485 mm

Versandgewicht: 21 kg



Schälmaschinen
Gemüseschneider 5kg mit abrasiver Schälschibe

Das Unternehmen behält sich das Recht auf Änderungen der Spezifikation vor.

2014.03.24



Schälmaschinen Gemüseschneider 5kg mit abrasiver Schälscheibe

Serienmäßiges Zubehör

- 1 St. Carborundum-Reibscheibe für Gemüseschäler 5kg PNC 653182

Optionales Zubehör

- Waschscheibe für Gemüseschäler 5kg PNC 653057
- Carborundum-Reibscheibe für Gemüseschäler 5kg PNC 653182
- Messerscheibe für Gemüseschäler 5kg PNC 653183