



**Die Kronen KG-453 steht für
Höchstleistung in Schneidequalität,
Geschwindigkeit und Technik**



Mit großer Leidenschaft haben wir Gemüseschneider gebaut, die es so noch nie gab.

Hochwertig, langlebig, zuverlässig. Mit perfekten Schnittergebnissen, modern, innovativ, fortschrittlich.

Ausgerüstet mit starkem SWS Getriebemotor mit 3 Geschwindigkeiten, passend zu jedem Produkt.

Denn Tomaten sind anders zu schneiden als Karotten, Äpfel anders als Käse.

Unsere Techniker sind stolz auf die erreichte Schnittqualität.

Die Präzision der Maschinen und die seitlich offenen Edelstahlklingen sorgen für saubere Schnitte.

Es gibt viel weniger Quetschen und Verletzen, ob in der Industrie, Großküche oder Bäckerei.

Ihre Salate und Rohkost sehen lecker aus, bleiben länger frisch und knackig.



Der Volumenaufsatz

Ob Standard Käseblock 27 cm oder ganzer Kohlkopf, Sie brauchen vorher nichts zu teilen. Es stehen drei Aufsätze zur Wahl.



Der Gurken-Karottenaufsatz

Für alle gängigen Größen. Maschine mit drei Geschwindigkeiten 250 – 350 – 400 U/min.

Optimale Organisation am Arbeitsplatz.
Ihre Schneidscheiben sind immer am
Arbeitsplatz, der integrierte
Scheibenständer bei der KG-453.



Alles ist schnell und ohne
Werkzeug abzunehmen.
Von der Schneidekammer
bis zum Druckstößel,
und alles ist aus Edelstahl.
So sieht perfekte Hygiene aus.



Der Trichteraufsatz

Geeignet für Schüttgut wie Äpfel, Nüsse, Mandeln.
Kein Nachdrücken erforderlich. Mit Sicherheits-
Labyrinth.



Die Schneidekammer lässt sich einfach heraus-
nehmen. Das gibt es nur bei Kronen. Wie sonst
wollen Sie die Maschine richtig reinigen?

Kronen Edelstahlmesser für saubere exakte Schnitte

SCHREIBEN



JULIENNE



WÜRFEL



WELLEN



REIBEN/RASPELN



Messerscheiben für Kronen KG-453: Ausführung Edelstahl, poliert, Klingen gehärtet



Feinschnitt

1 Feinschnitt	1 mm
2 Feinschnitt	2 mm
3 Feinschnitt	3 mm

Best.-Nr.	48101
	48102
	48103



Grobschnitt

4 Grobschnitt	4 mm
5 Grobschnitt	5 mm
6 Grobschnitt	6 mm
8 Grobschnitt	8 mm
10 Grobschnitt	10 mm

48104
48105
48106
48124
48122



Streifenscheiben

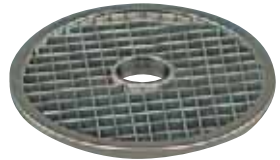
Streifenscheibe 2 x 2 mm
Streifenscheibe 3 x 3 mm
Streifenscheibe 4 x 4 mm
Streifenscheibe 6 x 6 mm

48107
48123
48108
48109



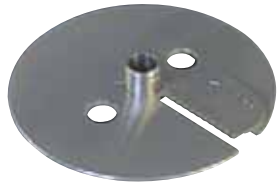
Reiben und Raffeln

1 Reibescheibe (Nüsse, Mandeln, Brot)	48110
2 Raffelscheibe 2 mm	48111
3 Raffelscheibe 3 mm	48112
4 Raffelscheibe 4 mm	48113
6 Raffelscheibe 6 mm	48114
8 Raffelscheibe 8 mm	48115



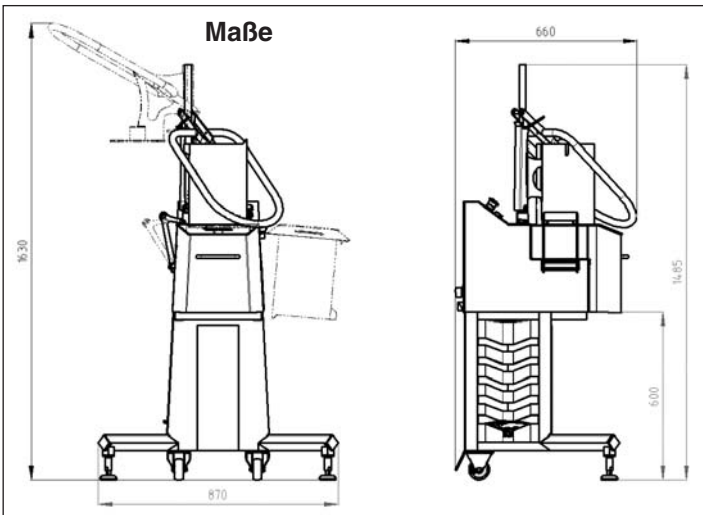
Würfeln (incl. Messer)

Würfeligitter 7,5 x 7,5 mm	48116
Würfeligitter 10 x 10 mm	48117
Würfeligitter 12,5 x 12,5 mm	48121
Würfeligitter 15 x 15 mm	48118
Würfeligitter 20 x 20 mm	48119



Welle

Wellenschnittscheibe 4 mm	48120
---------------------------	-------



**Weitere Schnittarten –
Sonderschnitte? Fragen Sie uns!**

**Der Gemüseschneider KG 453 entspricht
den EU-Maschinenrichtlinien 06/42/EG.**

Technische Daten

Drehzahl	250/350/450 U/min
Anschluss	1,5 kw
Gewicht	65 kg
Spannung	400V 3 ~
Strom	3,5A

