

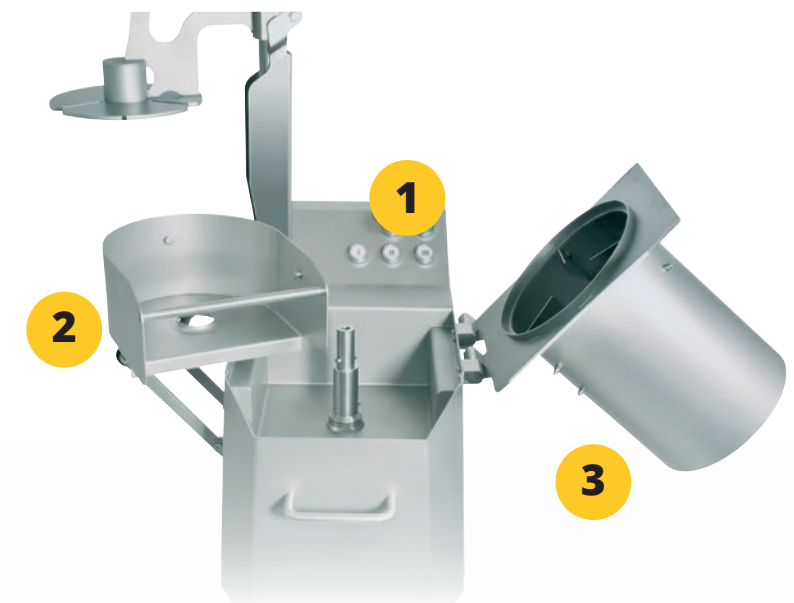


Gemüseschneider KG



Durchdacht bis ins kleinste Detail

- 1 Alle Anbauteile lassen sich leicht entfernen und können in der Spülmaschine gereinigt werden
- 2 Die herausnehmbare Schneideschale lässt sich einfach reinigen
- 3 Unterschiedliche Schächte - für große Mengen oder Langgemüse
- 4 Scharfe Edelstahlmesser garantieren eine exakte Schnittqualität
- 5 Die Stop-Markierung verhindert ein verkehrtes Einsetzen der Messerscheibe



... Profis kaufen

unseren leistungsstarken Salat- und Gemüseschneider, den es in zwei Varianten gibt - als Tischgerät (KG 353) und als Standgerät (KG 453). Dadurch werden alle Anforderungen in einer Großküche erfüllt. Mit großer Leidenschaft wurden hier Gemüseschneider gebaut, die einzigartig am Markt sind und die es so noch nie gab - Hochwertig, langlebig und zuverlässig. Aber eines haben beide Kronen Gemüseschneider gemeinsam: Den Anspruch, der Beste der Welt zu sein.



... mehr als Küchen-tauglich

In der Gastronomie wird täglich Gemüse in großen Mengen verarbeitet, deshalb ist der Kronen Gemüseschneider bei der Gemüseverarbeitung für Hotels, Restaurants, Kantinen und Bäckereien unverzichtbar. Wenn Sie Kraft und Zeit sparen möchten, dann sollte unser Gemüseschneider ganz oben auf Ihrer Einkaufsliste stehen.

... perfekte Verarbeitung

Das Gerät besteht aus dem Gehäuse mit eingebauter Schneidkammer, einem ergonomischen Andrücker und einer großen Einfüllöffnung, die auch große Gemüsesorten ohne Einquetschen leicht verarbeitet. Alle Teile sind einfach und ohne Werkzeug abnehmbar und daher bequem zu reinigen. Das gesamte Gerät ist zu 100% aus stabilem und hochwertigem Edelstahl gefertigt. Von der herausnehmbaren Schneidkammer bis zum Druckstößel, lässt sich alles einfach abspülen oder in der Geschirrspülmaschine reinigen.

Punkte die auch Sie überzeugen

- A) ergonomischer Griff für Links- und Rechtshänder
- B) große Einfüllöffnung mit Kernbohrer im Zentrum
- C) gesamtes Gerät aus hochwertigem Edelstahl
- D) die Schneideschale lässt sich zwecks Reinigung leicht entfernen
- E) KG 353 und 453 mit drei Geschwindigkeitsstufen
- F) der separate Langgemüseschacht verbessert das Schnittergebnis



#OUTPUT

#PROGRAMM 353 - 453

Perfekter Schnitt

Auch die Messer sind bei Kronen aus Edelstahl, mit Grifföchern zum leichten Entnehmen. Die Klingen sind gehärtet und die seitlich offenen Edelstahlklingen sorgen für ein perfektes und gleichmäßiges Schnittergebnis.



Feinschnitt

Artikel-Nr. 48101	1 mm
Artikel-Nr. 48102	2 mm
Artikel-Nr. 48103	3 mm

Grobschnitt

Artikel-Nr. 48104	4 mm
Artikel-Nr. 48105	5 mm
Artikel-Nr. 48106	6 mm
Artikel-Nr. 48124	8 mm
Artikel-Nr. 48122	10 mm

Raffel-Scheibe

Artikel-Nr. 48111	2 mm
Artikel-Nr. 48112	3 mm
Artikel-Nr. 48113	4 mm
Artikel-Nr. 48114	6 mm
Artikel-Nr. 48115	8 mm

Reibe-Scheibe

Artikel-Nr. 48110	
-------------------	--

Julienne-Scheiben

Artikel-Nr. 48136	2,2 x 2,2 mm
Artikel-Nr. 48128	4 x 4 mm
Artikel-Nr. 48109	6 x 6 mm

Wellenschnitt-Scheibe

Artikel-Nr. 48120	4 mm
-------------------	------

Würfeligitter bestehend aus

Artikel-Nr. 48116	7,5 x 7,5 mm
Artikel-Nr. 48117	10 x 10 mm
Artikel-Nr. 48121	12,5 x 12,5 mm
Artikel-Nr. 48118	15 x 15 mm
Artikel-Nr. 48119	20 x 20 mm



1)	KG 353	3 Stufen	XL
2)	KG 453	3 Stufen	XXL

Optionales Untergestell mit ausziehbarer Ablagefläche für Gemüseschneider KG 353

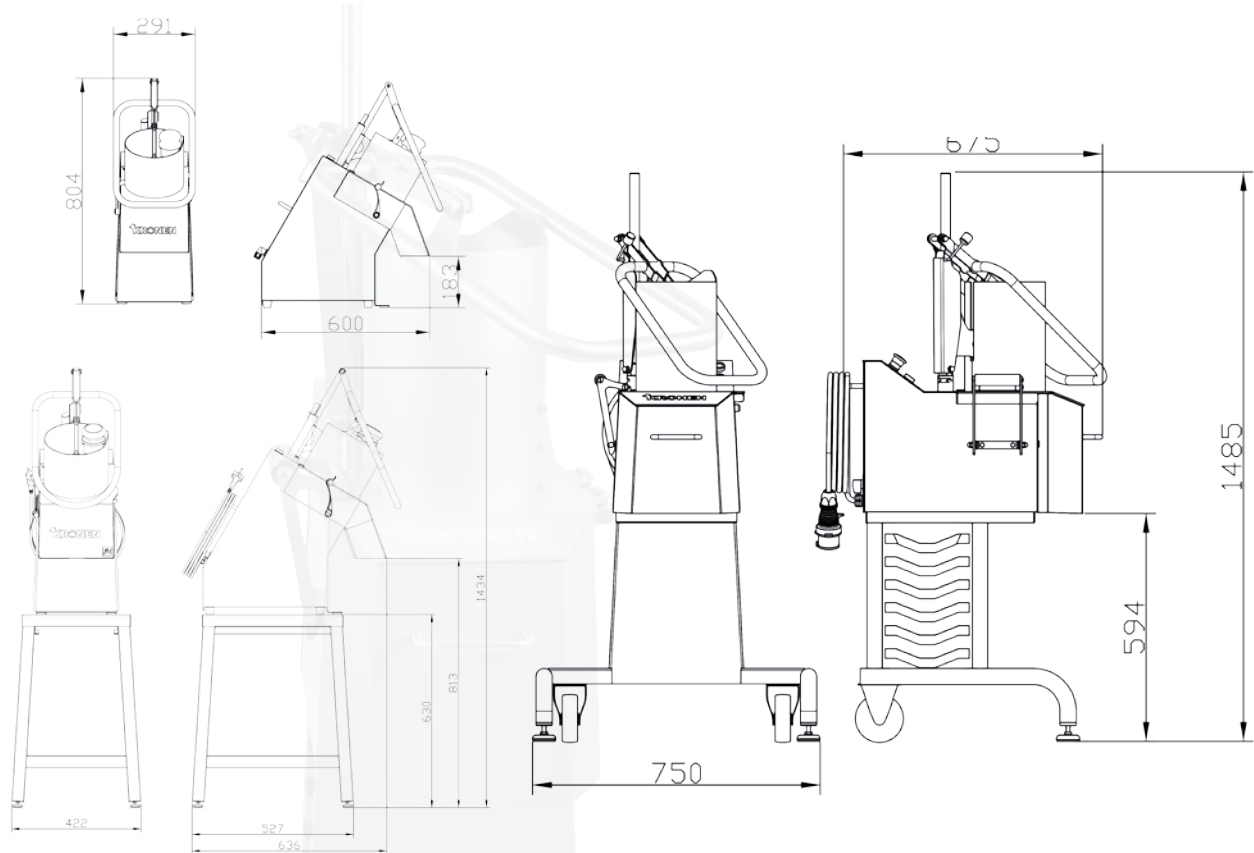
...volles Programm

Mit diesem Gemüseschneider haben Sie ein leistungsstarkes Gerät aus dem Hause Kronen zur Hand - ein Hersteller, der für hochwertige Materialien und eine langlebige Verarbeitung steht. Das Gerät ist auch für die Herstellung von großen Mengen, wie ganze Salatköpfe, große Kohlstücke oder Käseblöcke bestens geeignet. Es schneidet, reibt und teilt Gemüse in Wellen, Würfel, Scheiben oder Raspeln. Das alles mit einer Schnittqualität, die sich sehen lassen kann. Das leistungsstarke Gerät bietet eine überaus umfangreiche Schnittvielfalt und wird dem alltäglichen Gastronomiealltag mit unterschiedlichen Bedürfnissen mehr als gerecht.

Mit dem integrierten Scheibenständer beim Modell KG-453 sind Ihre Schneidscheiben immer griffbereit zur Stelle.



Gemüseschneider KG Daten



Modell	Netzspannung	Nennleistung	Drehzahl	Gewicht
KG 353	230V~50 Hz 16Amp	1,1 kW	250/350/450 U/min	35 kg
KG 453	400V~50Hz 16Amp	1,5 kW	250/350/450 U/min	65 kg

Vorbehaltlich technischer Änderungen!

#NOTIZEN:

